

CARRO PARA FERRAMENTAS

Carro para herramientas

CFV 020 E CFV 030

vonder®

1		x1
2		x1
3		x1
4		x4
5		x2

6		x2
7		x16
8		x16
9		x12
10		x16

Tabela 1 – Componentes

Posicione as peças em um local adequado para realizar a montagem.

A sequência a seguir é apenas uma sugestão de montagem:

- Posicione a bandeja (1) virada para cima.
- Insira as colunas (4) no sistema de encaixe da bandeja (1) e faça a fixação dos parafusos (9).
- Se o seu modelo for o de três bandejas, insira a bandeja do meio (2).
- Insira a outra bandeja (3) posicionando o sistema de encaixe nas colunas (4).
- Insira os rodízios giratórios (5), os rodízios fixos (6) e faça a fixação usando os parafusos (7), as porcas (8) e as aruelas (10).
- Após realizar a montagem, certifique-se de que os apertos foram realizados.

Pronto, seu carrinho já pode ser usado.



ATENÇÃO! Respeite o limite de carga total de 226 kgf distribuídos entre as bandejas. Não exceder a capacidade de carga indicada. O excesso de carga pode causar danos ao produto e acidentes aos usuários.

Coloque las piezas en un lugar adecuado para realizar el montaje.

La siguiente secuencia es sólo una sugerencia de montaje.

- Coloque la bandeja (1) hacia arriba.*
- Introduzca los postes (4) en la ranura de la bandeja (1) y fíjelos con los tornillos (9).*
- Si su modelo es de tres bandejas, introduzca la bandeja central (2).*
- Introduzca la otra bandeja (3) colocando el sistema de acoplamiento en las columnas (4).*
- Introduzca las ruedas giratorias (5), las ruedas fijas (6) y fíjelas con tornillos (7), tuercas (8) y arandelas (10).*
- Después de realizar el montaje, asegúrese de que se han realizado los aprietes.*

Listo, su carro ya puede ser utilizado.



¡Atención! Respeite el límite de carga total de 226 kgf distribuido entre las bandejas. No exceda la capacidad de carga indicada. El exceso de carga puede causar daños al equipo y accidentes a los usuarios.

vonder®

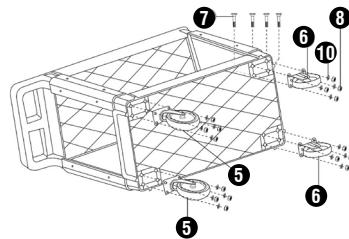
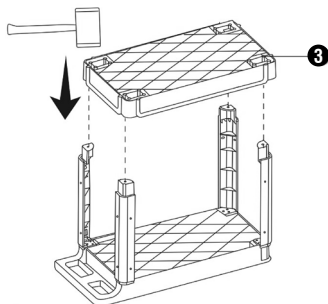
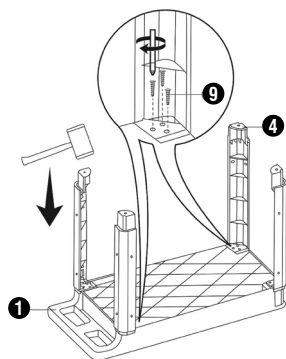
Os Carros para Ferramentas possuem os seguintes prazos de garantia contra não conformidades decorrentes de sua fabricação, contados a partir da data da compra: Garantia legal: 90 dias. Caso o equipamento apresente alguma não conformidade, procure a Assistência Técnica Autorizada VONDER mais próxima (www.vonder.com.br). Constatado o defeito de fabricação pela Assistência Técnica Autorizada, o conserto será efetuado em garantia.

Los Carros para Herramientas VONDER tienen los siguientes plazos de garantía contra no conformidades resultantes de su fabricación, contados a partir de la fecha de la compra: garantía legal 90 días. En caso de disconformidad, procure la Asistencia Técnica Vonder más próxima (www.vonder.com.br). En caso de constatación de disconformidades por la asistencia técnica el arreglo será efectuado en garantía.

www.vonder.com.br

O.V.D. Imp. e Distr. Ltda. • CNPJ: 76.635.689/0001-92
Rua João Bettega, 2376 • CEP 81070-900 • Curitiba - PR • Brasil
Fabricado na CHINA com controle de qualidade VONDER
Fabricado en CHINA con control de calidad VONDER

CFV 020



CFV 030

